

# Transferencias inmediatas

REMOTTI S.A (30-50121427-9) ▾

Nueva transferencia

Transferencias realizadas

Mis destinatarios

Firmar (Todos)

Descargar ↓

Filtrar ▼

<input type="checkbox"/>	FECHA	DESTINATARIO	IMPORTE	ESTADO	ACCIONES
<input type="checkbox"/>	- 10-02-2022	ROLLER SERVICE SA	\$ 150.677,61	Pendient	🗑️
Cuenta o CBU/CVU de destino:		Cuenta de origen:	Motivo		
1910004955000401364378 ( CC \$ - BCO.CREDICOOP COOP.LTDO )		CC \$ 460-001149/1	VS		
<input type="checkbox"/>	+ 10-02-2022	GABRIEL IRIARTE SRL	\$ 302.211,63	Pendient	🗑️
<input type="checkbox"/>	+ 10-02-2022	SMC ARGENTINA SA	\$ 402.908,20	Pendient	🗑️
<input type="checkbox"/>	+ 10-02-2022	INTRACK SA	\$ 363.957,64	Pendient	🗑️
<input type="checkbox"/>	+ 10-02-2022	ECOLAB ARGENTINA S R L	\$ 1.533.341,05	Pendient	🗑️
<input type="checkbox"/>	+ 10-02-2022	DIVERSEY DE ARGENTINA SA	\$ 282.305,10	Pendient	🗑️
<input type="checkbox"/>	+ 10-02-2022	MARIA SELVA FLORES	\$ 30.497,01	Pendient	🗑️
<input type="checkbox"/>	+ 10-02-2022	RAUL ALBERTO VIDELA	\$ 183.154,60	Pendient	🗑️

REMOTTI S.A.  
JUAN DIAZ DE SOLIS - 3er. PISO  
VICENTE LOPEZ CP: B1638BHF  
BUENOS AIRES  
4-510-0808  
CUIT: 30-50121427-9

ORDEN DE PAGO  
10/02/22  
0012-00080228

RAZON SOCIAL 0000871 ROLLER SERVICE S.A.  
AV. CASEROS 3217/19  
1263 CAPITAL FEDERAL  
CAPITAL FEDERAL

CUIT:33-64765677-9

CONCEPTO: ROLLER SERVICE S.A.

COMPROBANTE	F.VTO	IMPORTE	CHEQUE	BANCO	VTO	IMPORTE
0003-00134935	090222	152.311,31	00000000	BANCO FRANCE	10/02/20	150.677,61

TOTAL FC.PAGADAS: 152.311,31  
TOTAL A CUENTA:  
SUBTOTAL (CH+EF): 150.677,61  
RETENCION GANANCIAS:  
RETENCION IIBB: 1.633,70  
RETENCION IVA:  
RETENCION CONSTRUCTORAS (4052):  
RETENCION SERV.EVENTUALES(3983):  
RETENCION IIBB (B43/96):  
TOTAL PAGADO: 152.311,31

CONFECCIONO

REVISO

AUTORIZO

CONTROLO

CERT. DE RET. IIBB PCIA.BS.AS.

REMOTTI S.A.  
JUAN DIAZ DE SOLIS - 3er. PISO  
31638BHF - VICENTE LOPEZ  
BUENOS AIRES  
C.U.I.T.:30-50121427-9  
Nro.Agente Retencion:30-50121427-9

Certificado: 0012-00012282

Lugar : Buenos Aires  
Fecha : 10/02/2022

Por(es): ROLLER SERVICE S.A.  
AV. CASEROS 3217/19  
1263 CAPITAL FEDERAL  
CAPITAL FEDERAL  
Nro.Ing.Brutos:901-963789-5 C.U.I.T.:33-64765677-9

Fecha de Operacion	Codigo Operacion	Numero de Comprobante	Base Imponible	Alicuota	Importe Retenido
10/01/2022	00001	0003-00134935	125.669,40	1,30%	1.633,70

Son PESOS 1.633,70 : UN MIL SEISCIENTOS TREINTA Y TRES CON 70/100

POR REMOTTI S.A. ....  
Daniela Belen Araya

# ROLLER SERVICE S.A.

IMPORTACION Y DISTRIBUCION DE RODAMIENTOS,  
TRANSMISION DE POTENCIA Y LUBRICANTES.

Av. Caseros 3217/19 | C1263AAB | Buenos Aires | Argentina  
Tel./Fax: (54 11) 4912-1100 (L. Rotativas)  
e.mail: ventas@rollerservice.com.ar  
www.rollerservice.com.ar

**A**  
Cod. 1

FACTURAS A

Punto de Venta: 0003 Comp. Nro: 00134935

Fecha de Emisión: 10/01/2022

I.V.A. RESPONSABLE INSCRIPTO

CUIT: 33-64765677-9

ING. BRUTOS C.M.: 901-963789-5

INICIO DE ACTIVIDADES: 30/12/1991

IMPORTADOR N°: 76758/3-0

IMPUESTOS INT.: NO RESPONSABLE

SEÑOR/ES:  
**REMOTTI S.A. (4393)**

Orden de Compra: **Ciro Nicola**

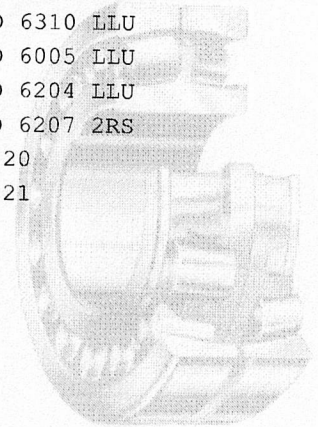
JUAN DIAZ DE SOLIS 1270 3 PISO  
(1638) VICENTE LOPEZ - Buenos Aires  
Condición de IVA: IVA Responsable Inscripto

Cuit: 30501214279

CONDICIONES DE VENTA:  
Contado

REMITO: 0004-00092204

CANT.	DESCRIPCION	P. UNITARIO	IMPORTE
4	CORREAS 270-H-100	1,914.90	7,659.60
12	RODAMIENTO 30206	1,478.40	17,740.80
10	RODAMIENTO 6310 LLU	5,353.60	53,536.00
16	RODAMIENTO 6005 LLU	516.90	8,270.40
24	RODAMIENTO 6204 LLU	567.10	13,610.40
16	RODAMIENTO 6207 2RS	1,187.20	18,995.20
10	CORREAS A 20	288.60	2,886.00
10	CORREAS A 21	297.10	2,971.00



Handwritten notes and stamps, including a date stamp '10/01/2022' and some illegible scribbles.

Subtotal:	125,669.40
Bonificación:	0.00
Importe Neto Gravado:	125,669.40
Importe Exento:	0.00
IVA 21.00%	26,390.57
Perc. IIBB CABA. 0.20%	251.34
<b>Importe Total:</b>	<b>\$ 152,311.31</b>

SON CIENTO CINCUENTA Y DOS MIL TRESCIENTOS ONCE PESOS CON TREINTA Y UN CENTAVOS



ORIGINAL

Nro. Cae: 72029294585750  
Vto. Cae: 20/01/2022